

ТЕХНИЧЕСКА ХАРАКТЕРИСТИКА

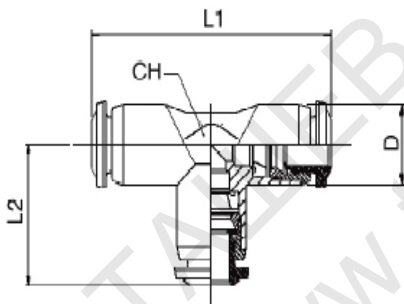


55230

RACCORDO A T INTERMEDIO - TEE CONNECTOR

СЪЕДИНИТЕЛ – Т - образен

Характеристики:



| Tube Tube | L1 | L2 | CH | D | Conf. Pack. |
|--------------|------|------|----|----|----------------|
| 4 | 33 | 16.5 | 9 | 10 | 25 |
| 5 | 40 | 20 | 11 | 12 | 25 |
| 6 | 41 | 20.5 | 11 | 12 | 25 |
| 8 | 44 | 22 | 13 | 14 | 25 |
| 10 | 53 | 26.5 | 16 | 17 | 25 |
| 12 | 61.5 | 30 | 19 | 20 | 10 |
| 14 | 61 | 30.5 | 20 | 21 | 10 |

тръба

размери

бр.опаковка